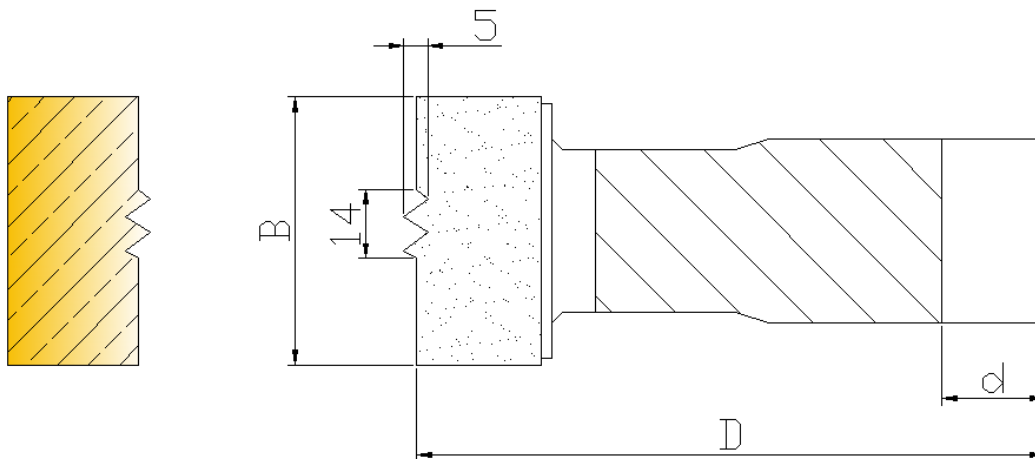


FREZY DO KLEJENIA

Adres URL: <http://www.freskofrezy.pl/frezy-do-klejenia>

Rysunek techniczny:



Parametry techniczne :

	min	max
D [mm]	120	140
B [mm]	30	80
d [mm]	30	60
z	-	4

D – średnica zewnętrzna

B – szerokość freza

d – średnica otworu

z – ilość zębów