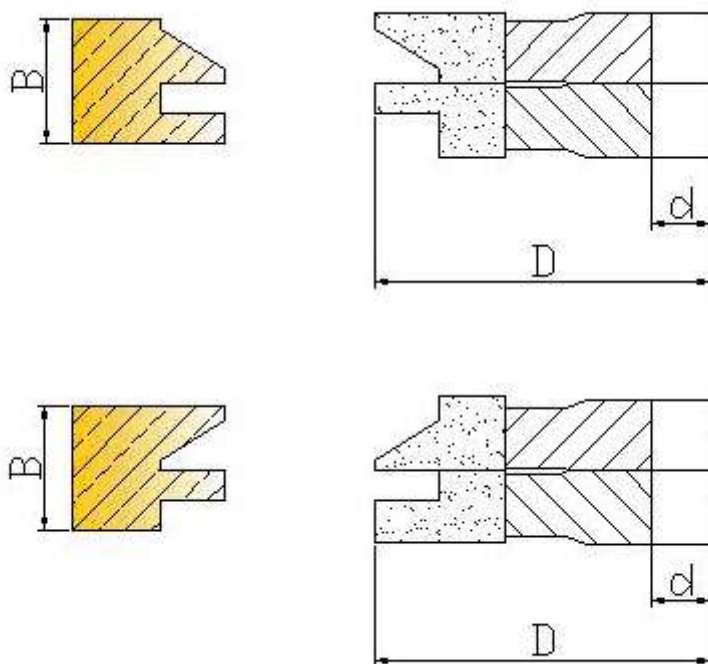


FREZY DO DRZWICZEK MEBLOWYCH

Adres URL: <http://www.freskofrezy.pl/frezy-do-drzwiczek-meblowych>

Rysunki techniczne:



Parametry techniczne:

	min	max
B [mm]	18	30
D [mm]	120	160
d [mm]	30	60
z	4	

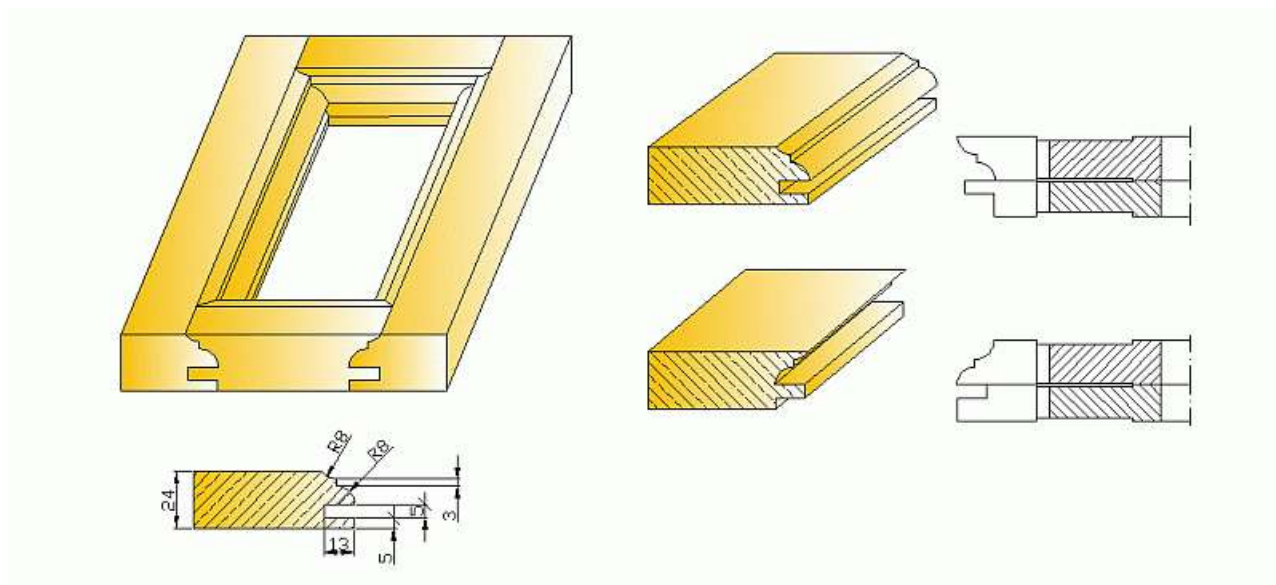
B – grubość drzwiczek

D – średnica zewnętrzna

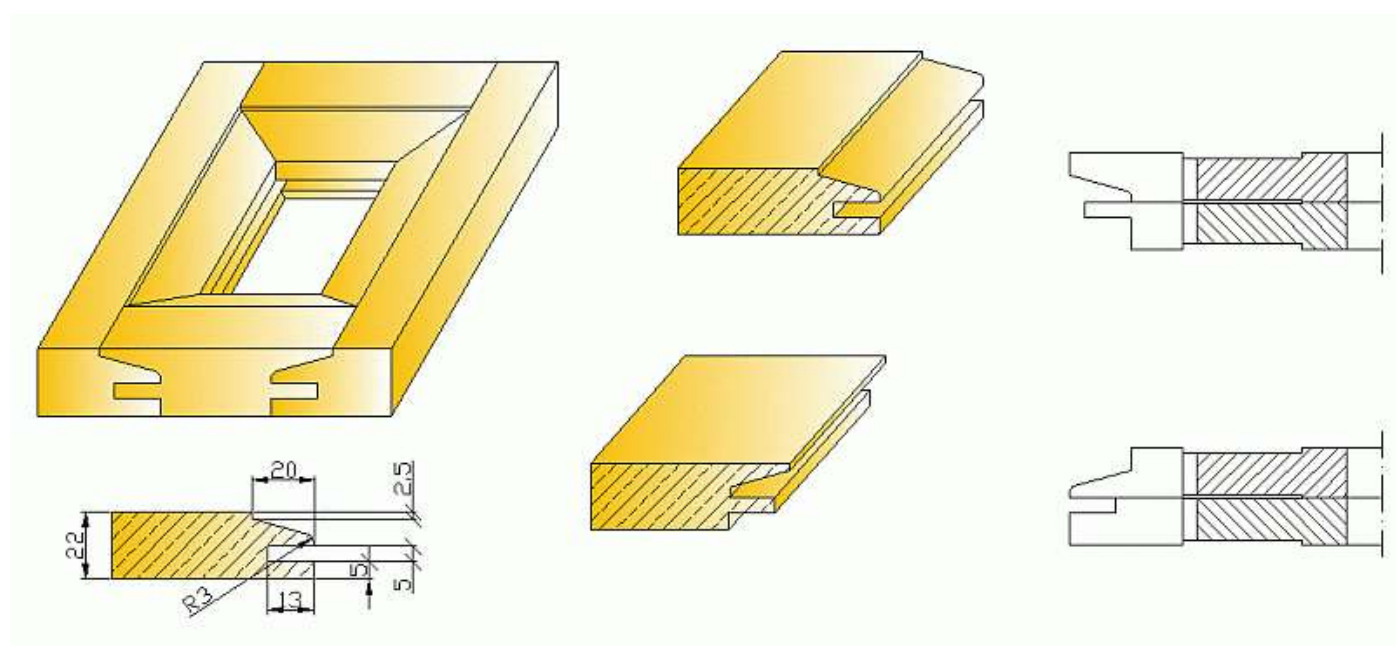
d – średnica otworu

z – ilość zębów

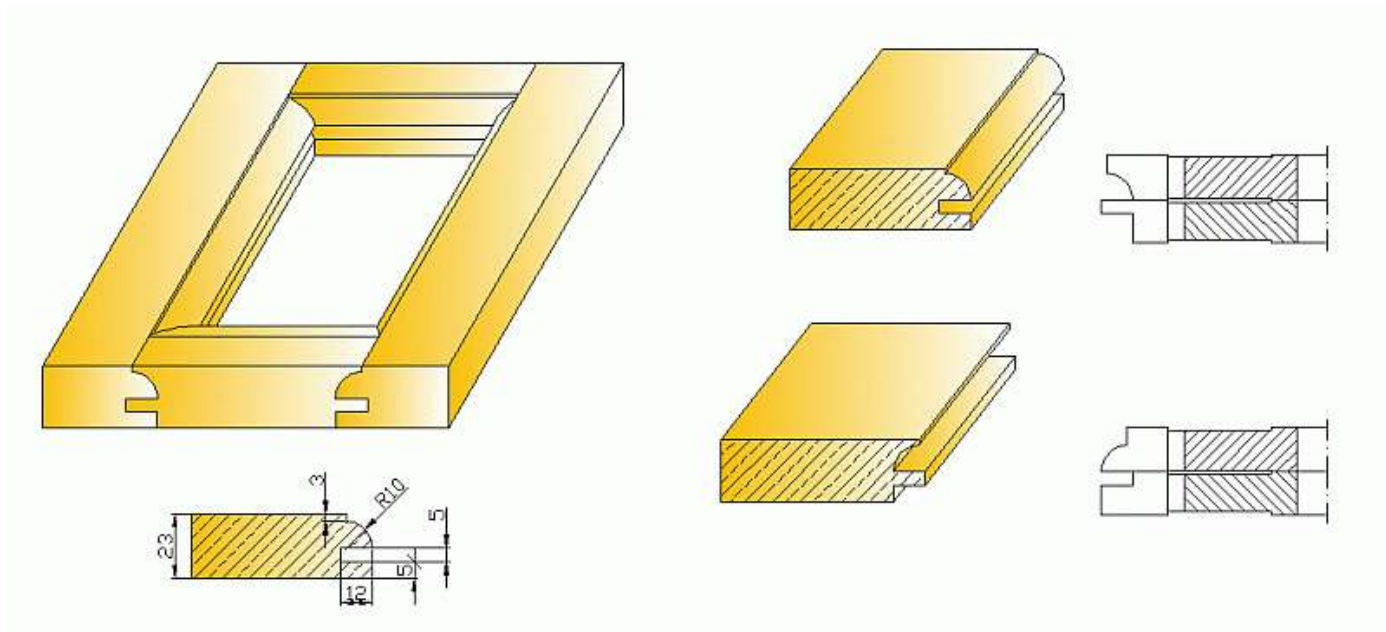
Inne wzory:



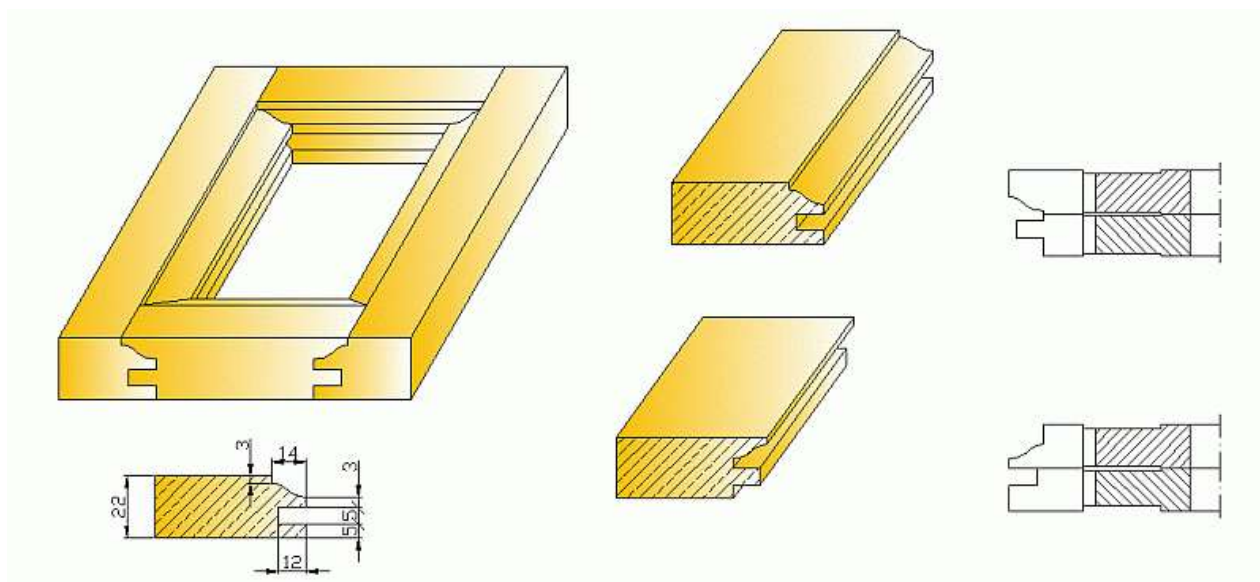
Frez do drzwiczek meblowych - wzór 1



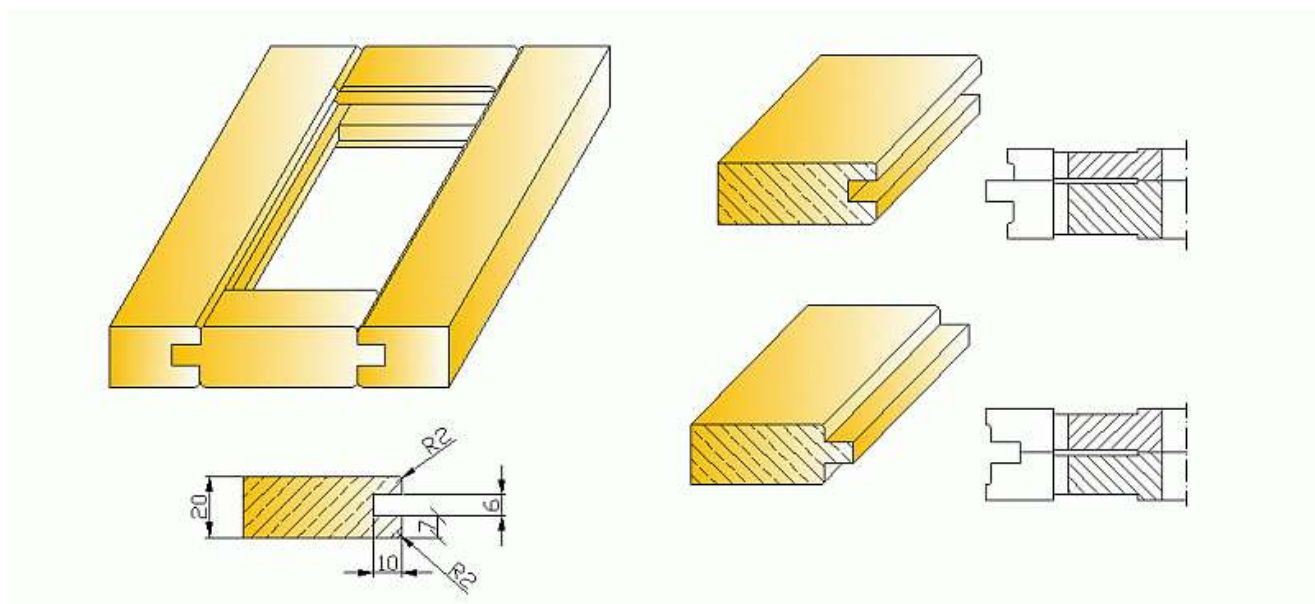
Frez do drzwiczek meblowych - wzór 2



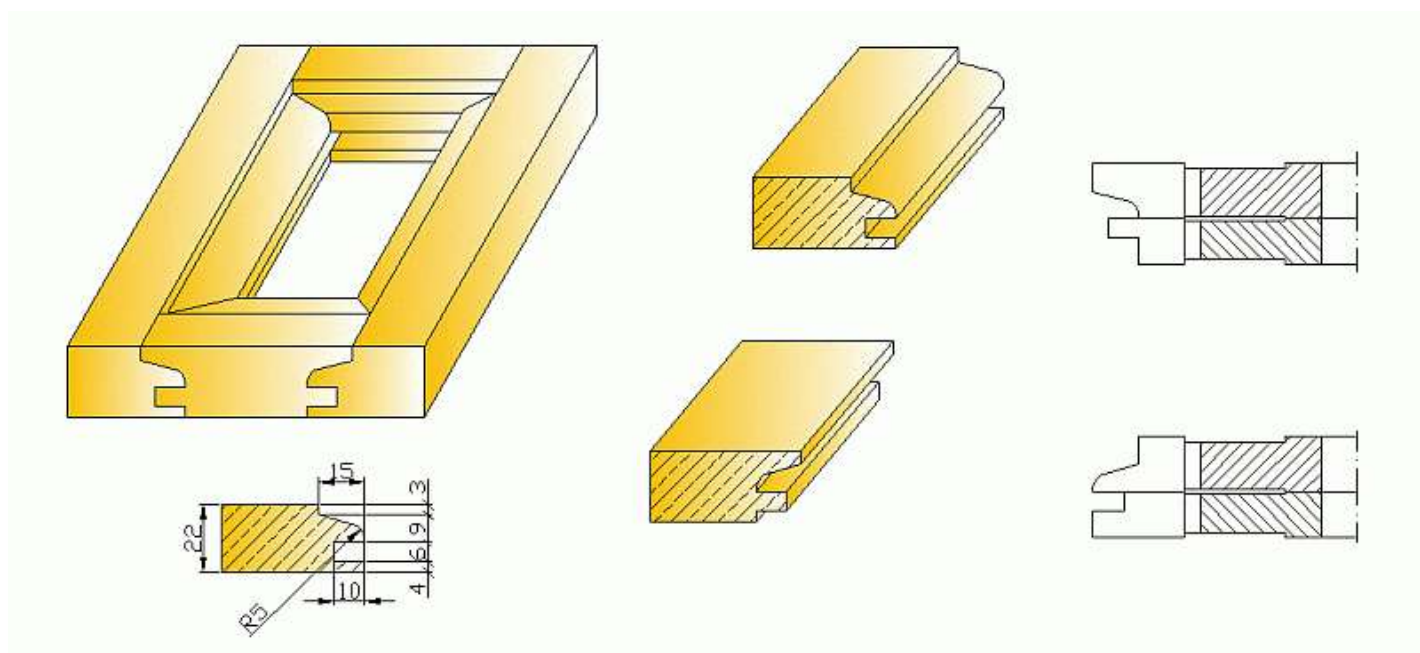
Frez do drzwiczek meblowych - wzór 3



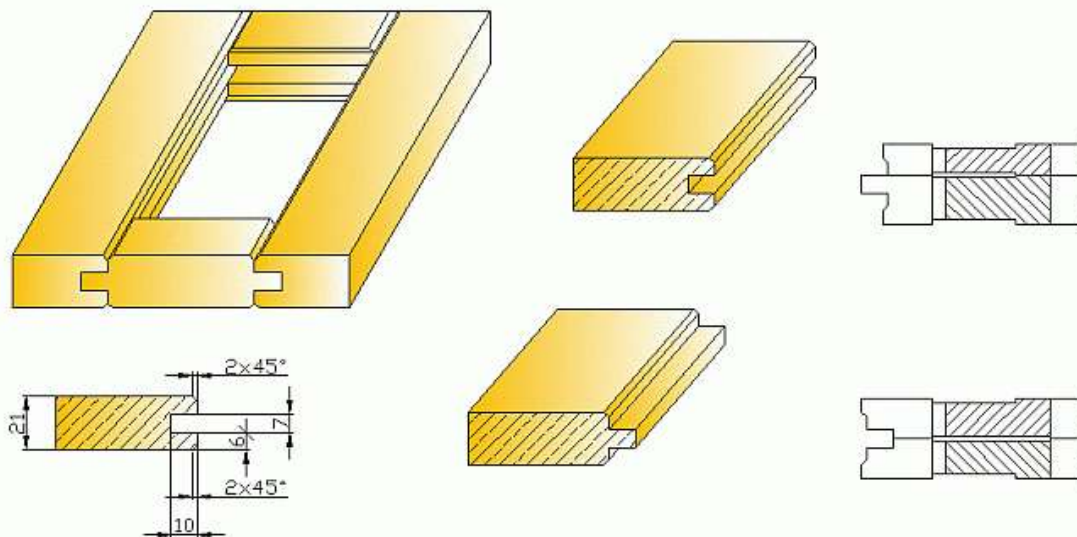
Frez do drzwiczek meblowych - wzór 4



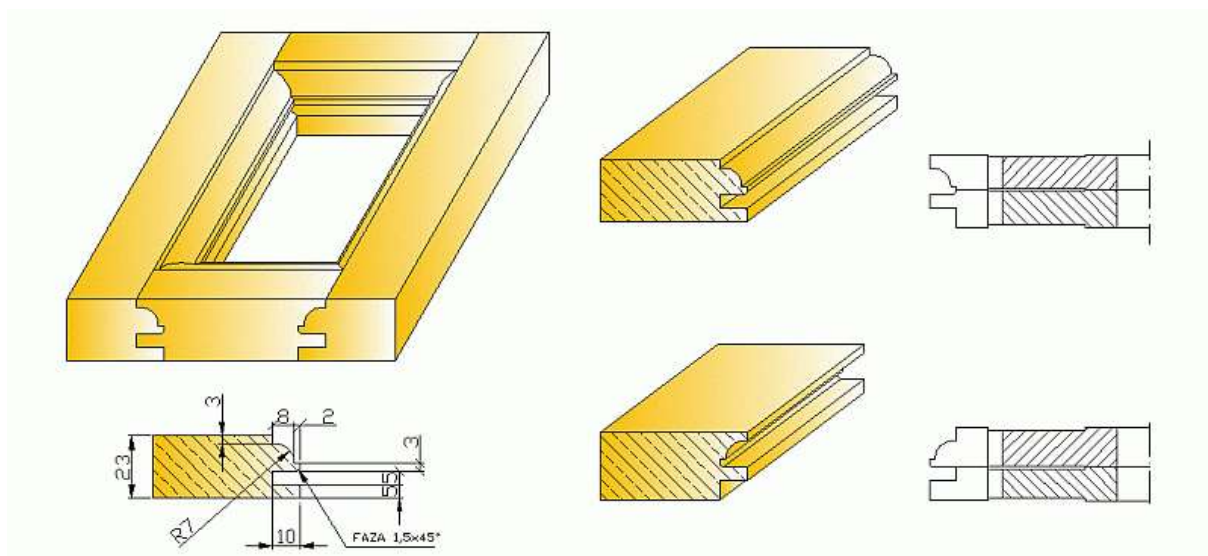
Frez do drzwiczek meblowych - wzór 5



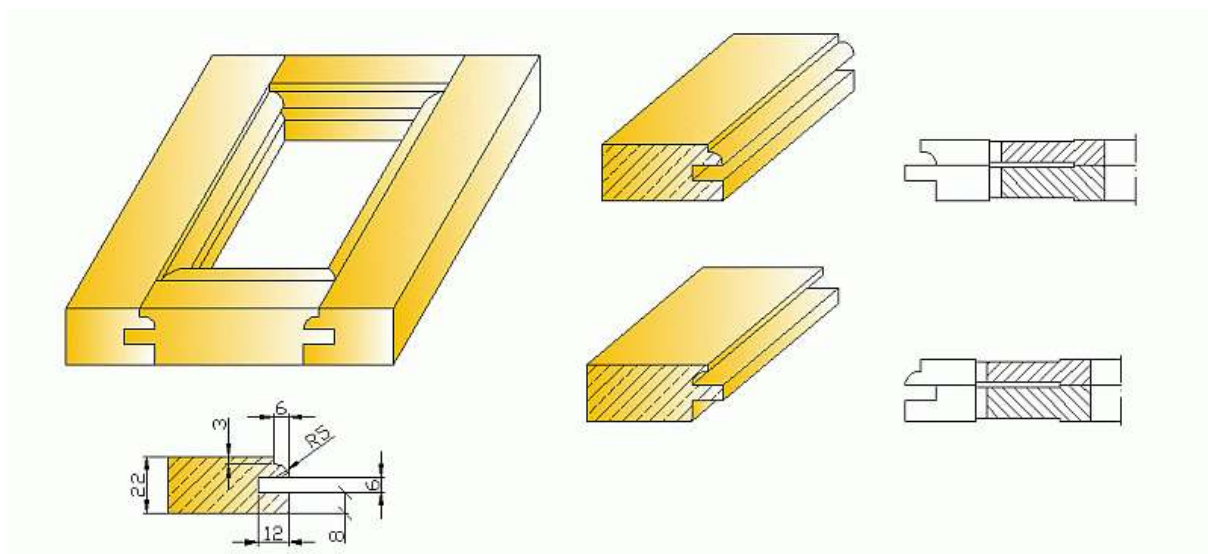
Frez do drzwiczek meblowych - wzór 6



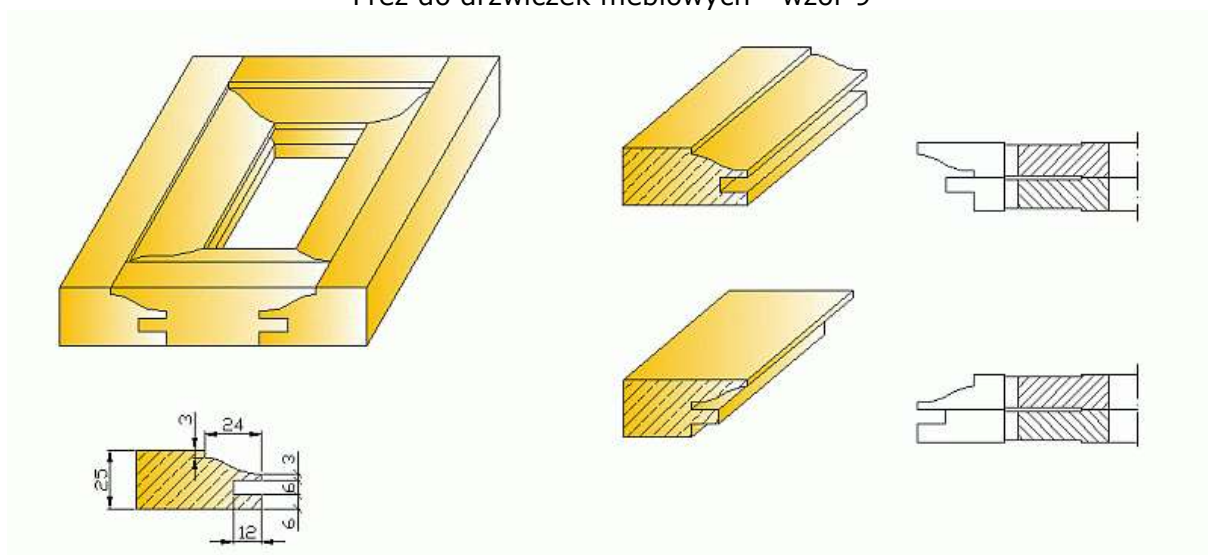
Frez do drzwiczek meblowych - wzór 7



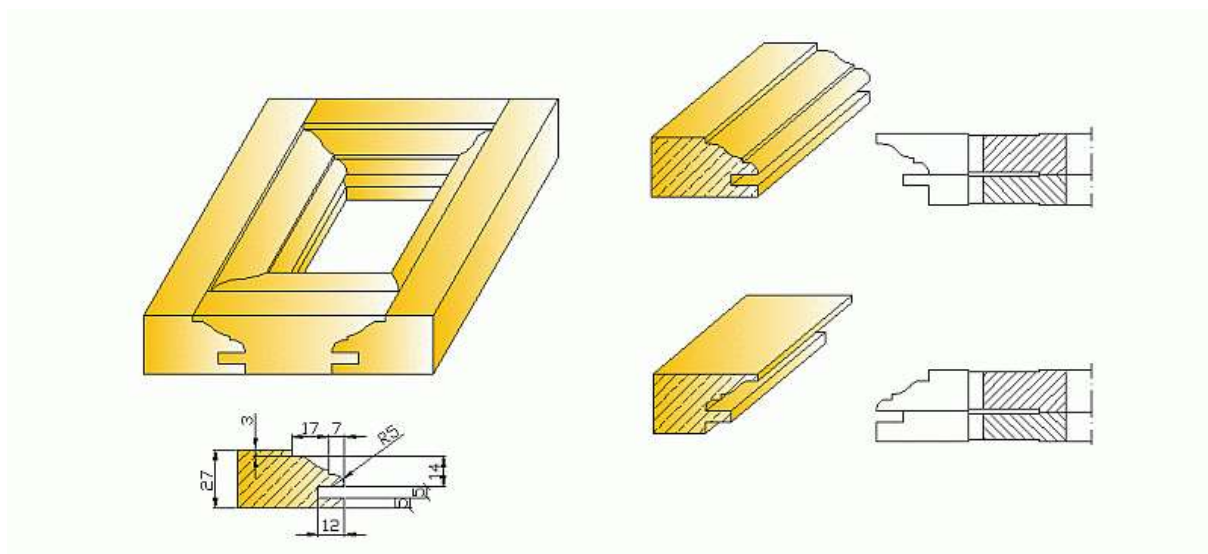
Frez do drzwiczek meblowych - wzór 8



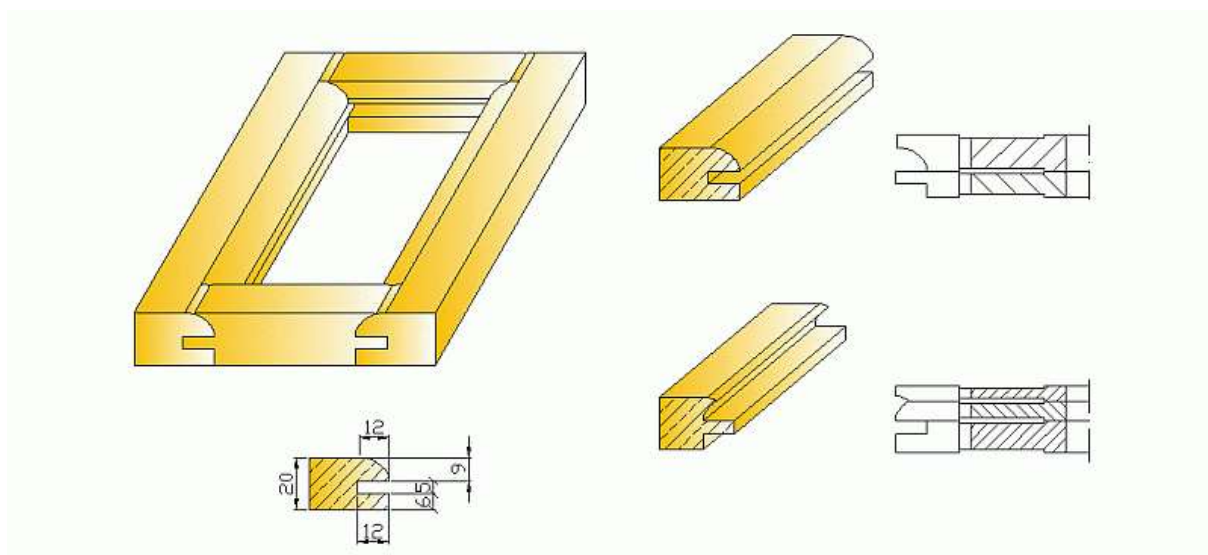
Frez do drzwiczek meblowych - wzór 9



Frez do drzwiczek meblowych - wzór 10

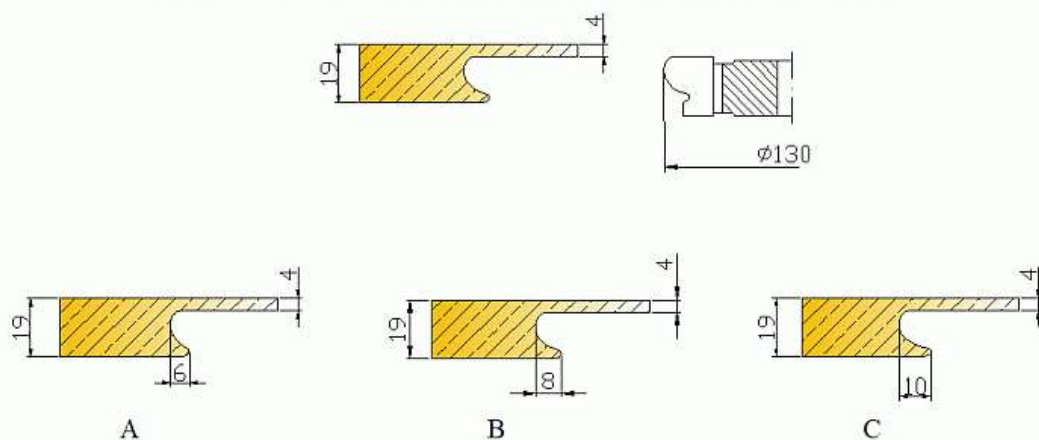


Frez do drzwiczek meblowych - wzór 11



Frez do drzwiczek meblowych - wzór 12

FREZ DO UCHWYTU FREZOWANEGO W DRZWICZKACH



Frez do drzwiczek meblowych - wzór 13

(Frez do uchwytu frezowanego w drzwiczkach)