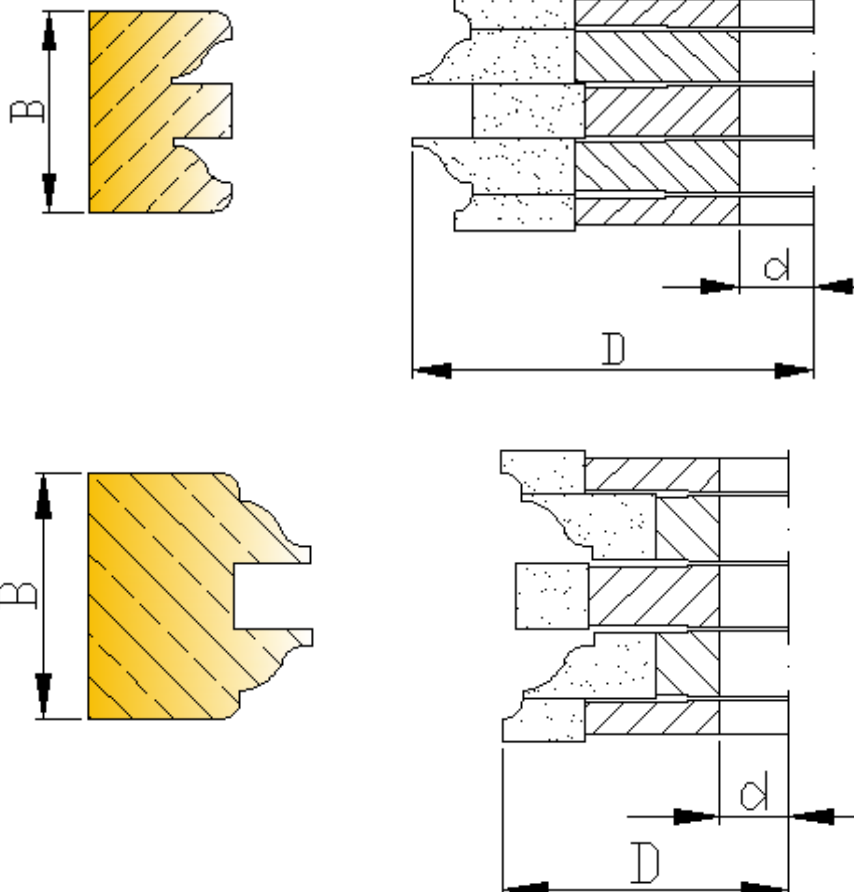


FREZY DO DRZWI

Adres URL: <http://www.freskofrezy.pl/frezy-do-drzwi>

Rysunki techniczne:



Parametry techniczne:

	min	max
B [mm]	40	54
D [mm]	140	160
d [mm]	30	60
z	4	

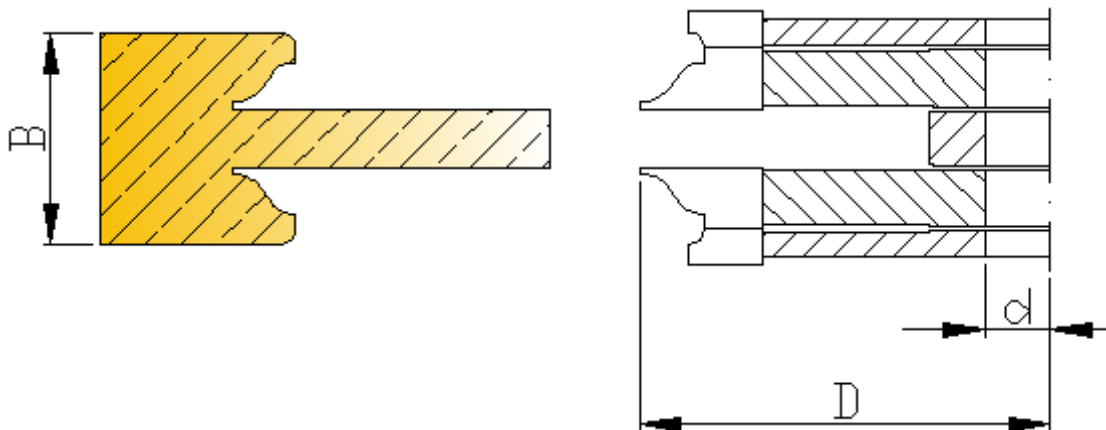
B – grubość drzwi

D – średnica zewnętrzna

d – średnica otworu

z – ilość zębów

Rysunek techniczny:



Parametry techniczne:

	min	max
B [mm]	40	54
D [mm]	140	320
d [mm]	30	60
z	4	

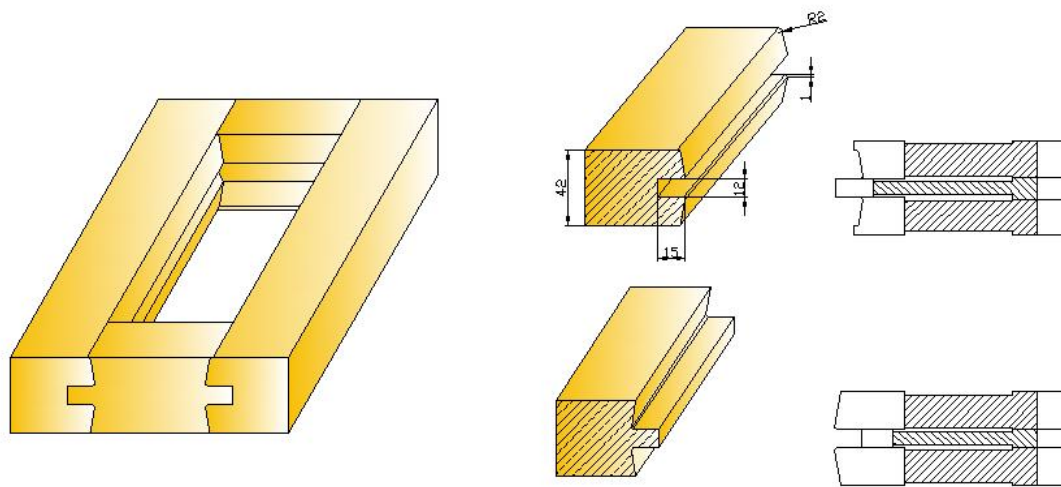
B – grubość drzwi

D – średnica zewnętrzna

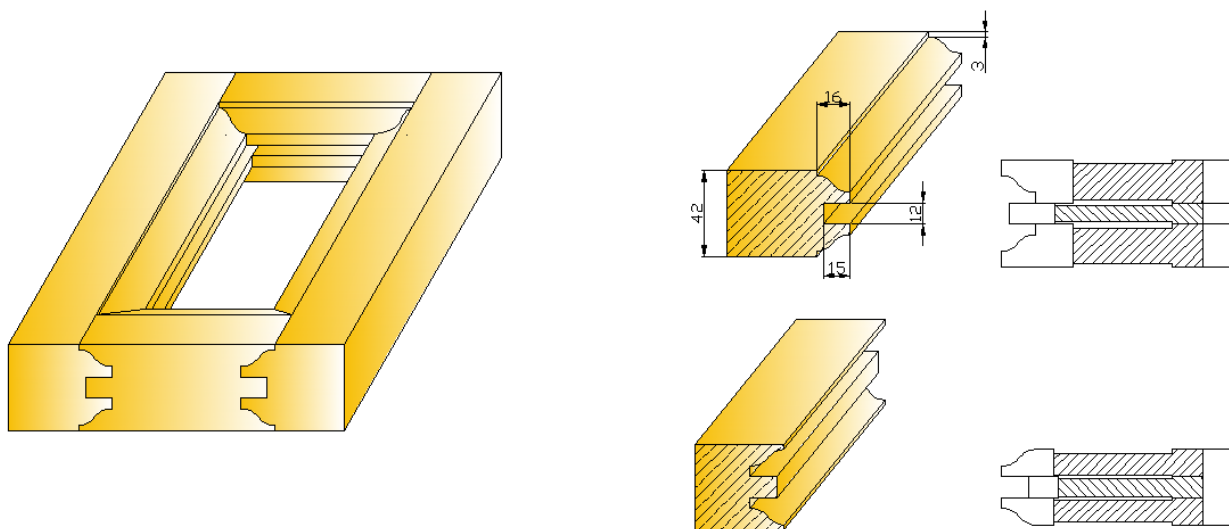
d – średnica otworu

z – ilość zębów

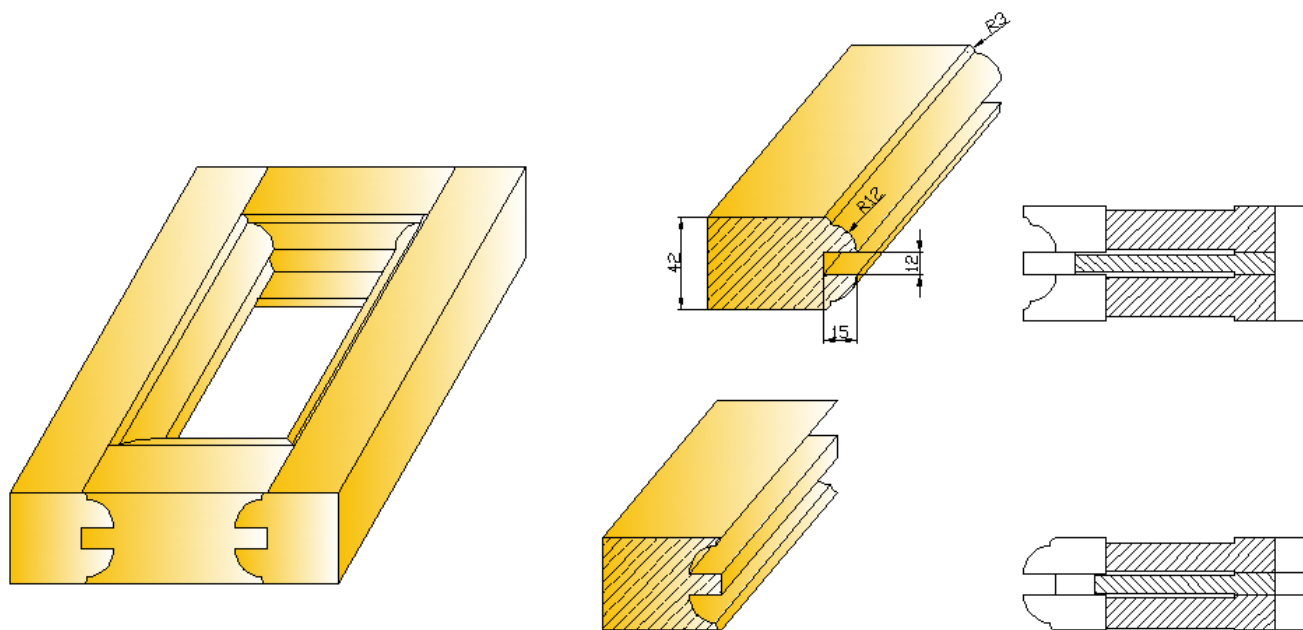
Inne wzory:



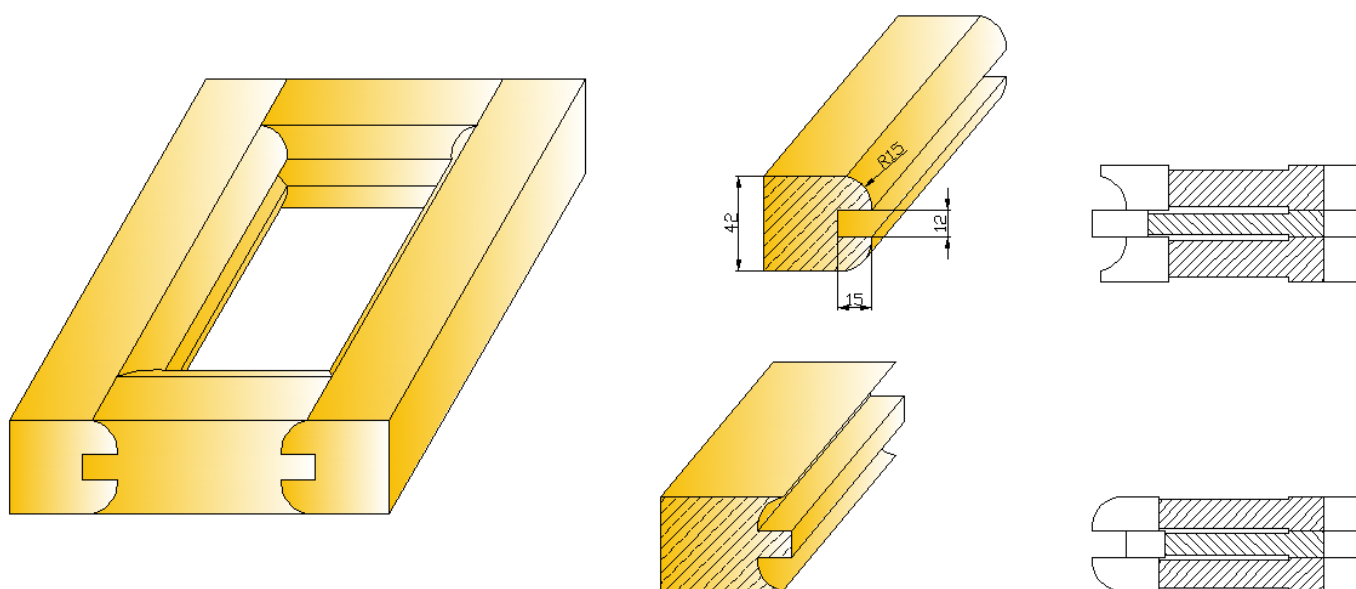
Frez do drzwi - wzór 1



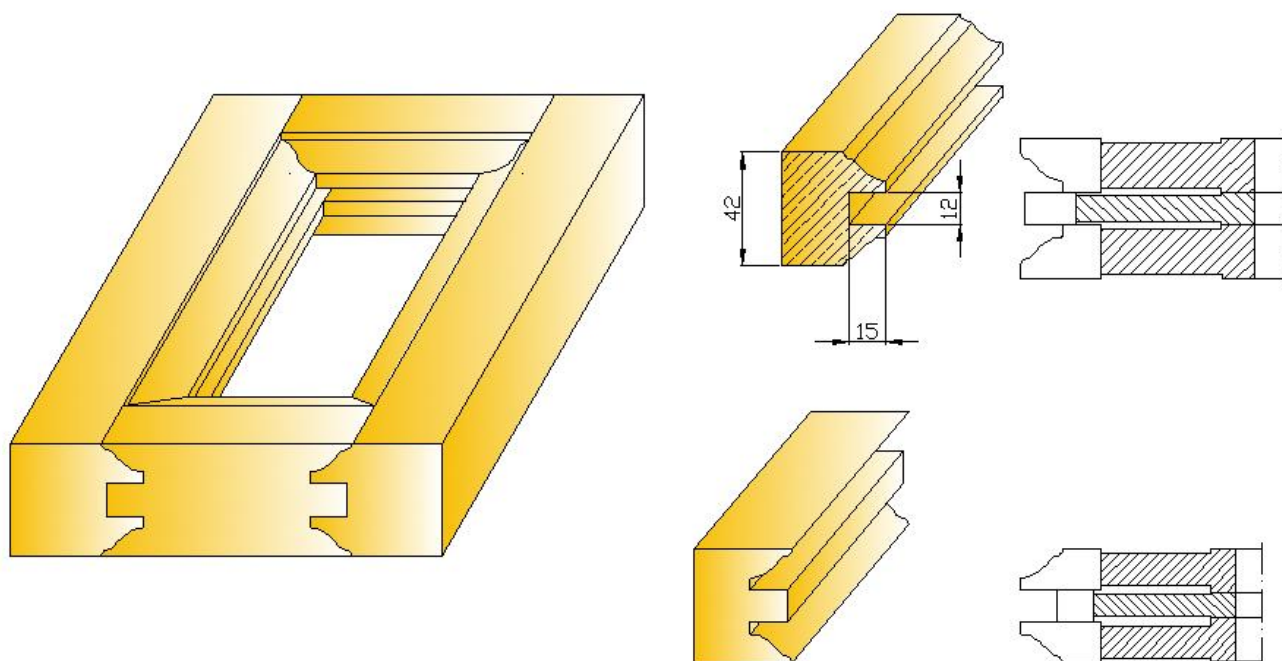
Frez do drzwi - wzór 2



Frez do drzwi - wzór 3



Frez do drzwi - wzór 4



Frez do drzwi - wzór 5