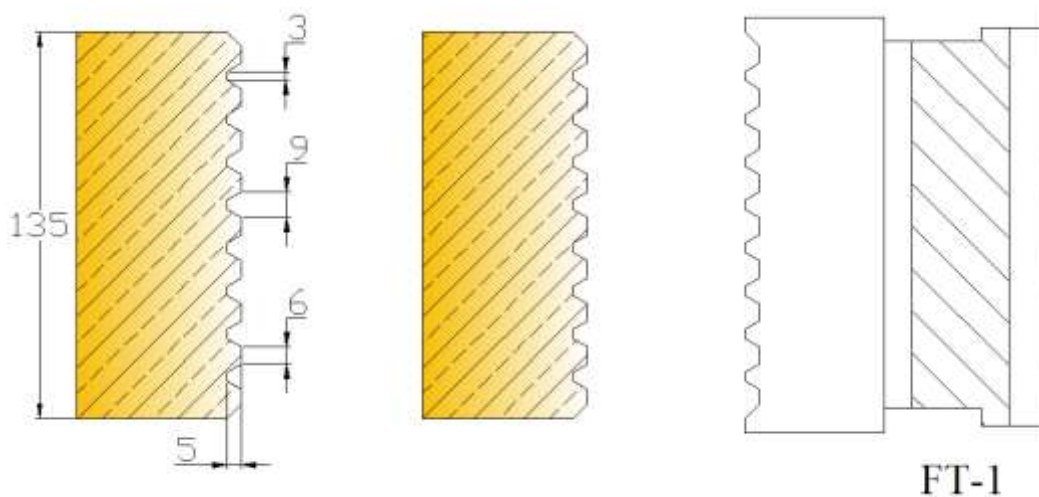


FREZY DO DESKI TARASOWEJ

Adres URL: <http://www.freskofrezy.pl/frezy-do-deski-tarasowej>

Rysunki techniczne:



Parametry techniczne:

| | min | max |
|---------------|-----|-----|
| D [mm] | 120 | 160 |
| B [mm] | 100 | 145 |
| d [mm] | 30 | 50 |
| z | 4 | |

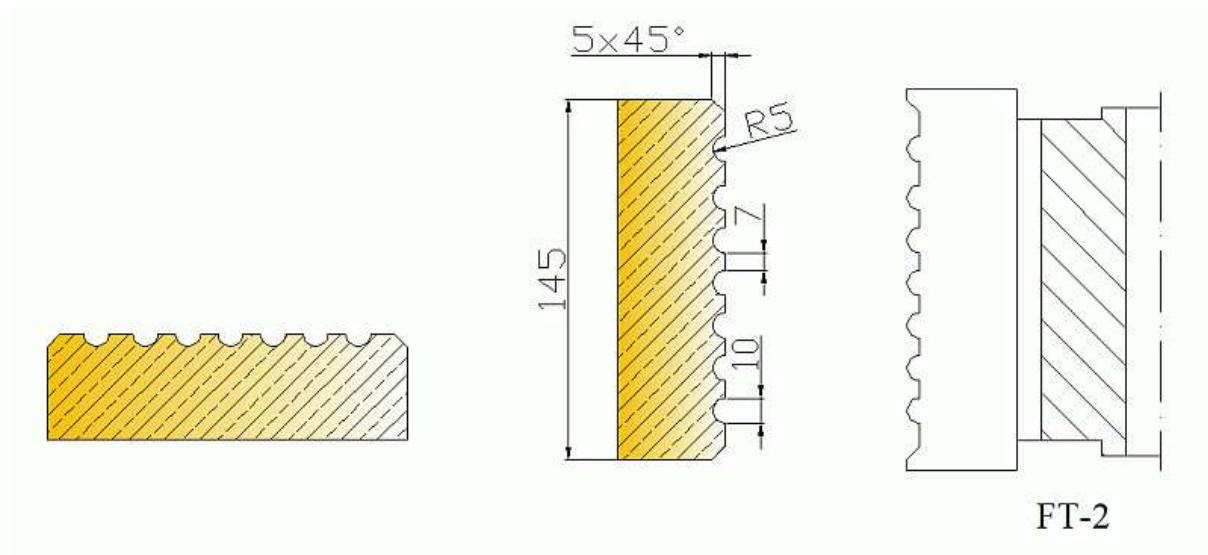
D – średnica zewnętrzna

B – szerokość deski

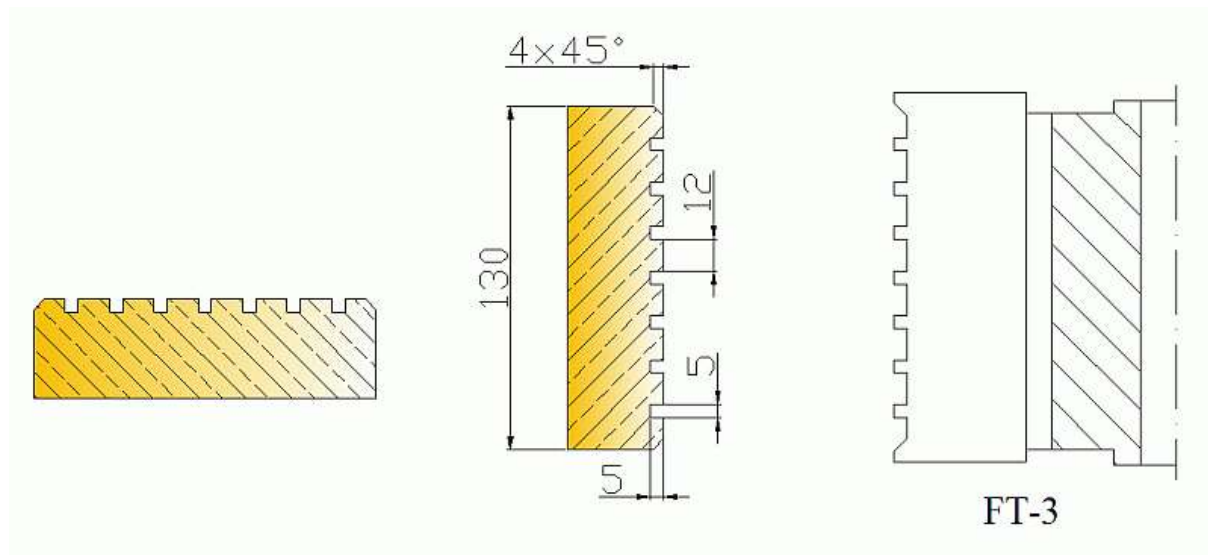
d – średnica otworu

z – ilość zębów

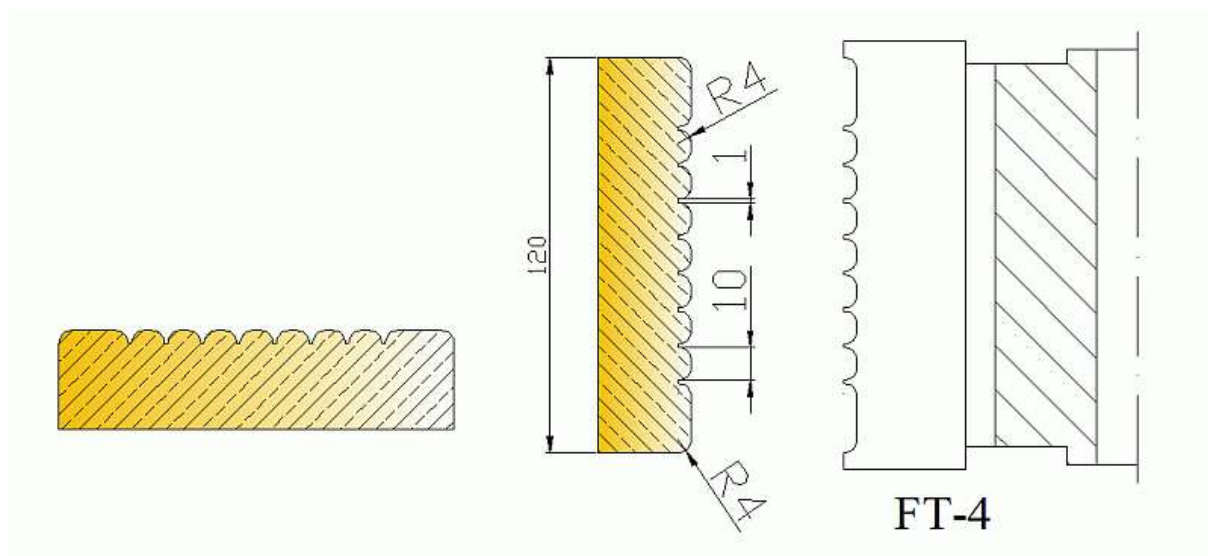
Inne wzory :



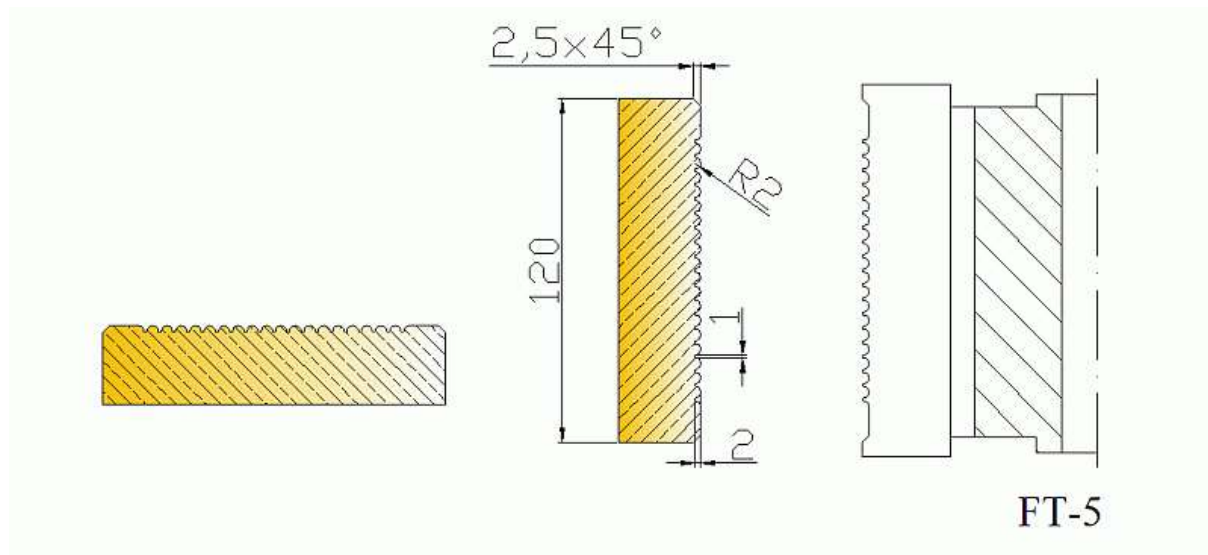
Frez do deski tarasowej - wzór 2



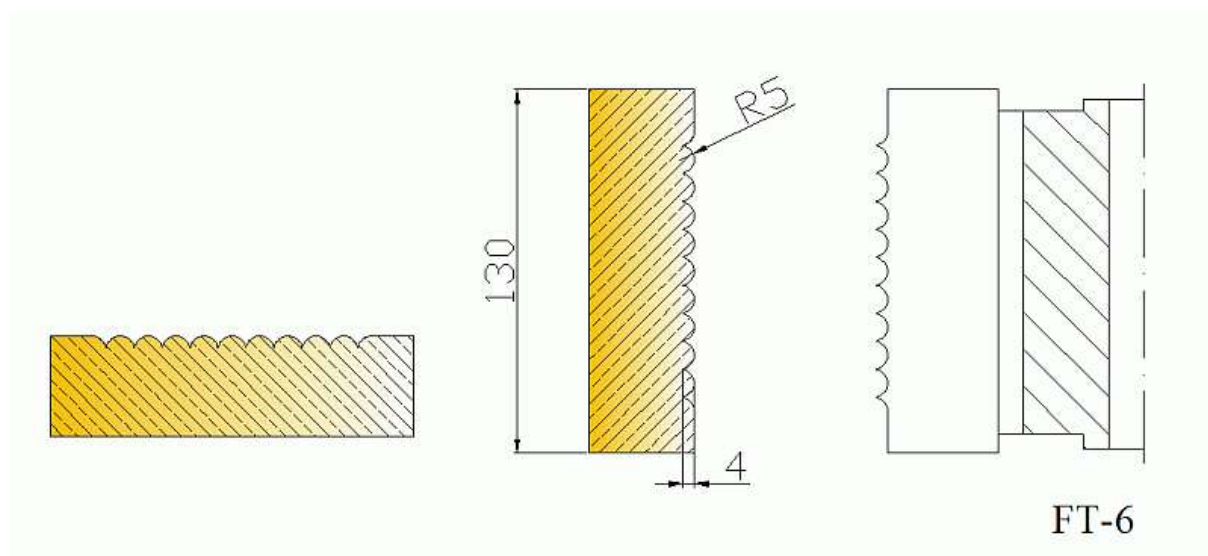
Frez do deski tarasowej - wzór 3



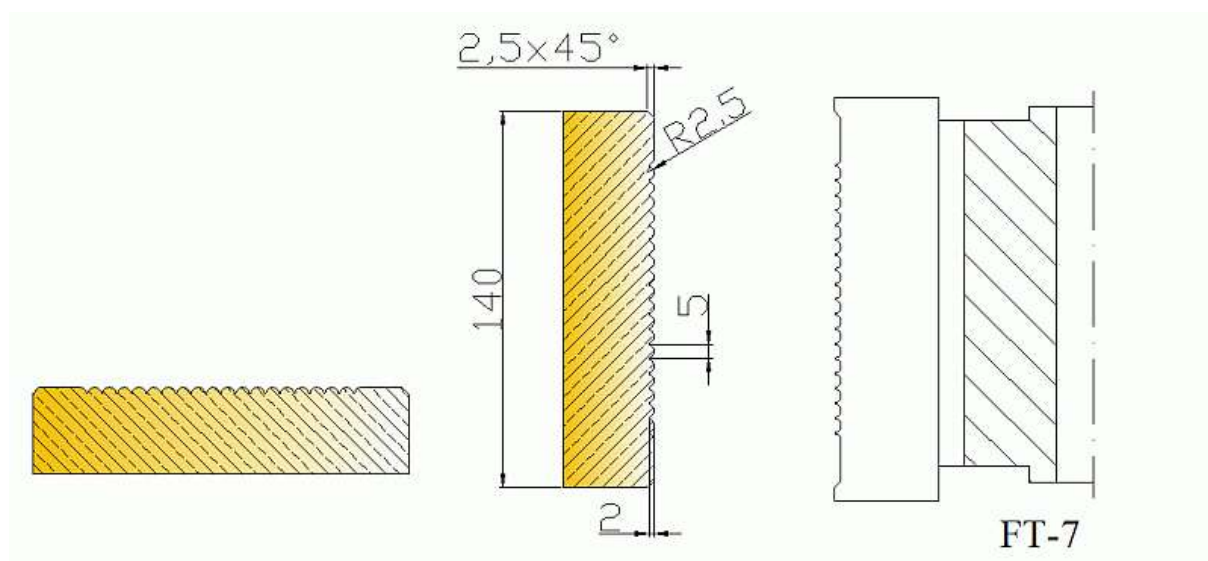
Frez do deski tarasowej - wzór 4



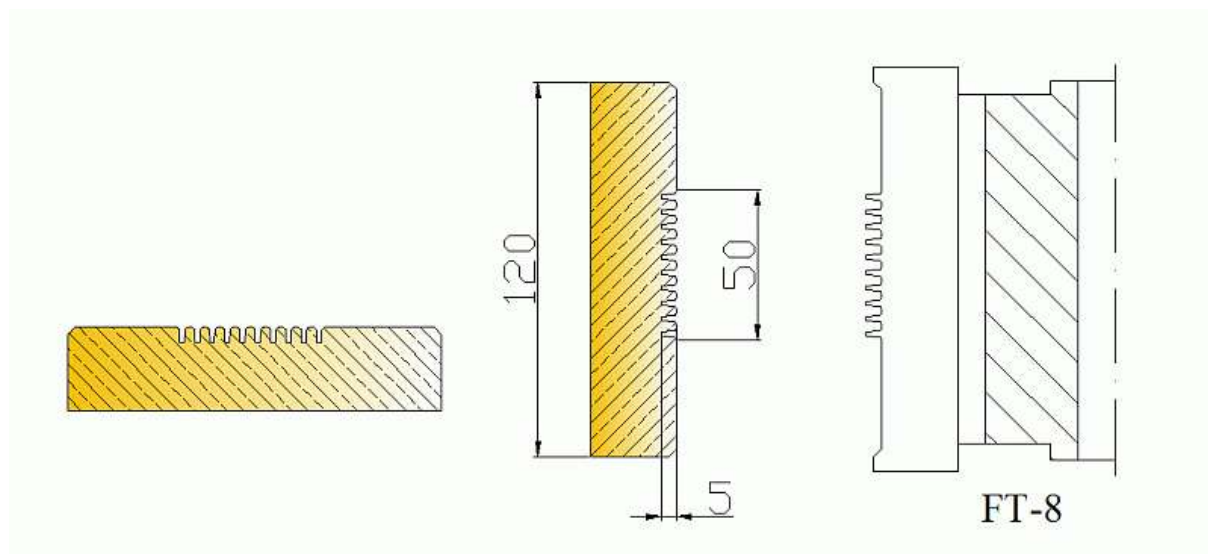
Frez do deski tarasowej - wzór 5



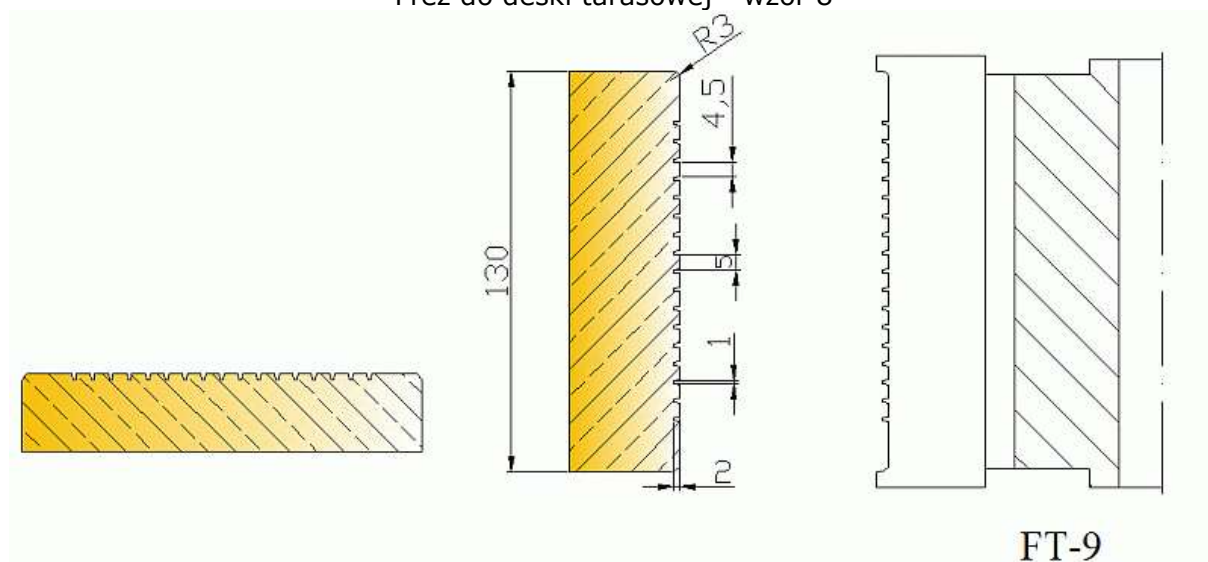
Frez do deski tarasowej - wzór 6



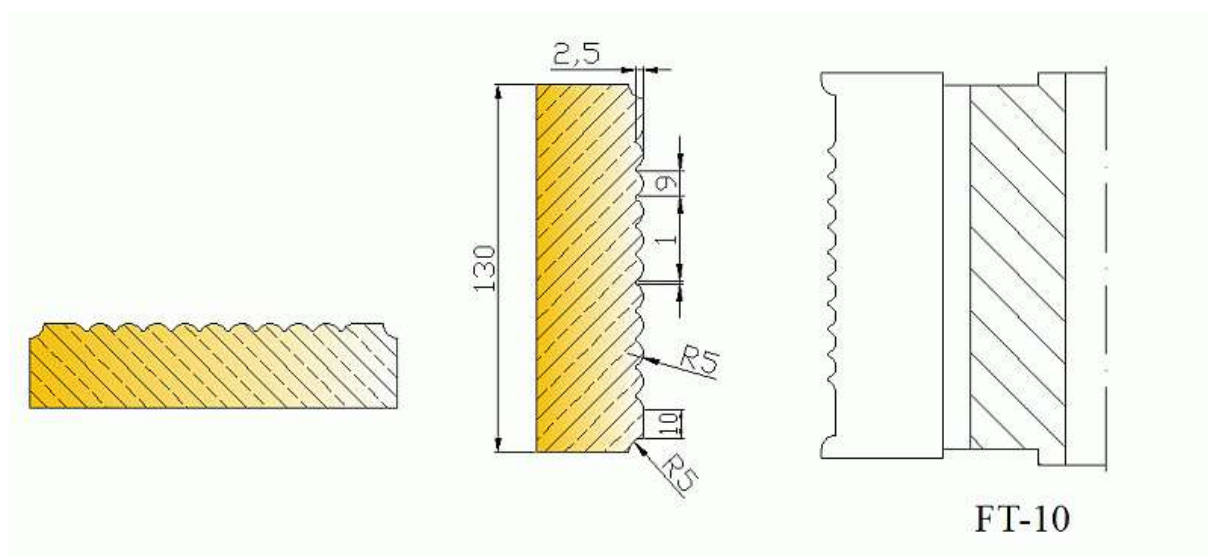
Frez do deski tarasowej - wzór 7



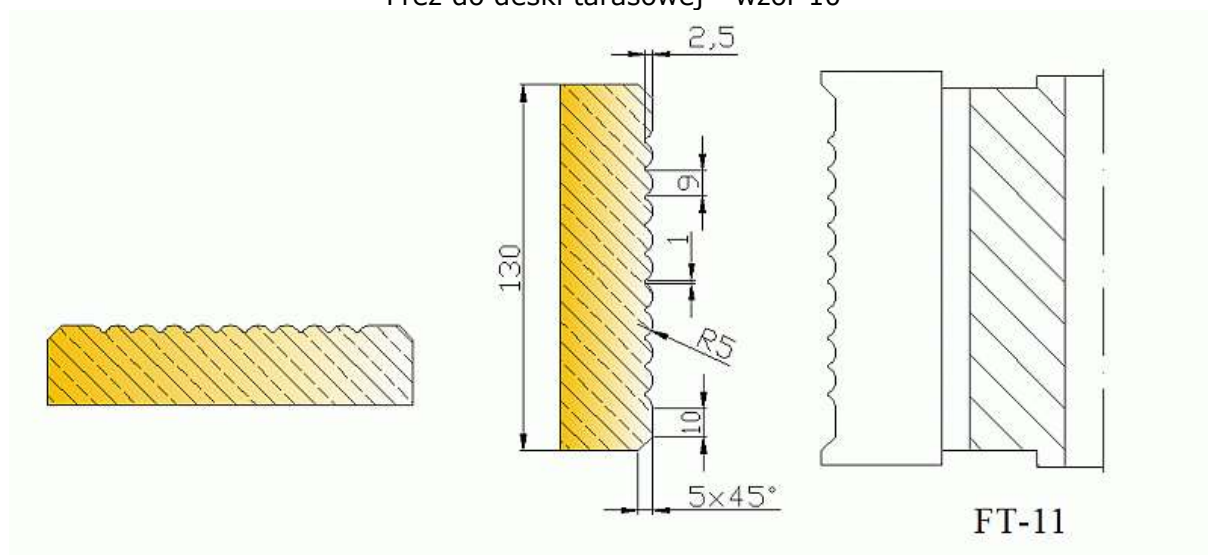
Frez do deski tarasowej - wzór 8



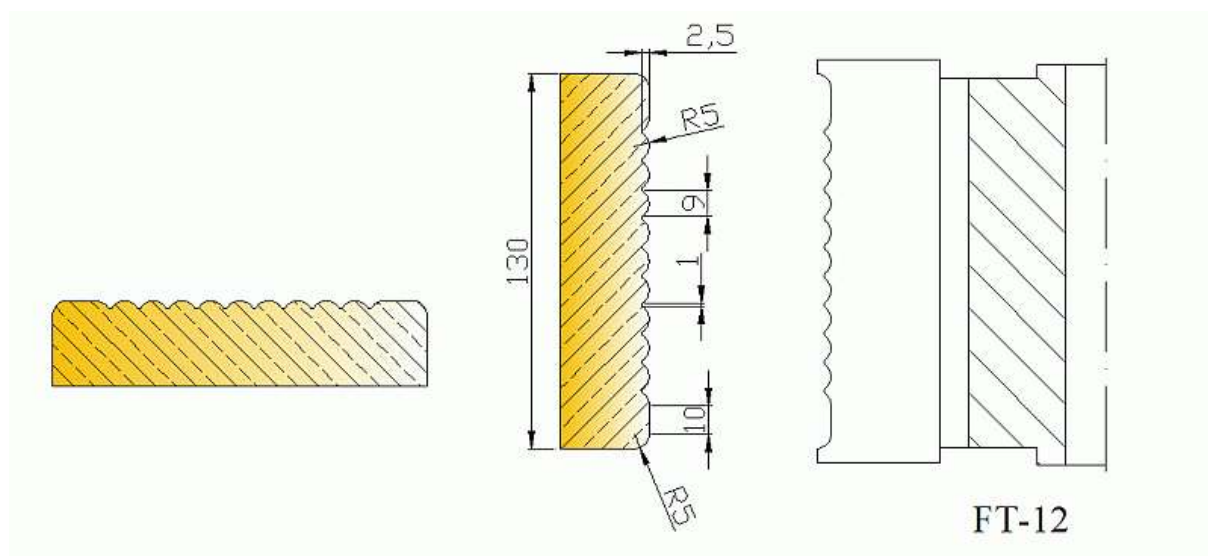
Frez do deski tarasowej - wzór 9



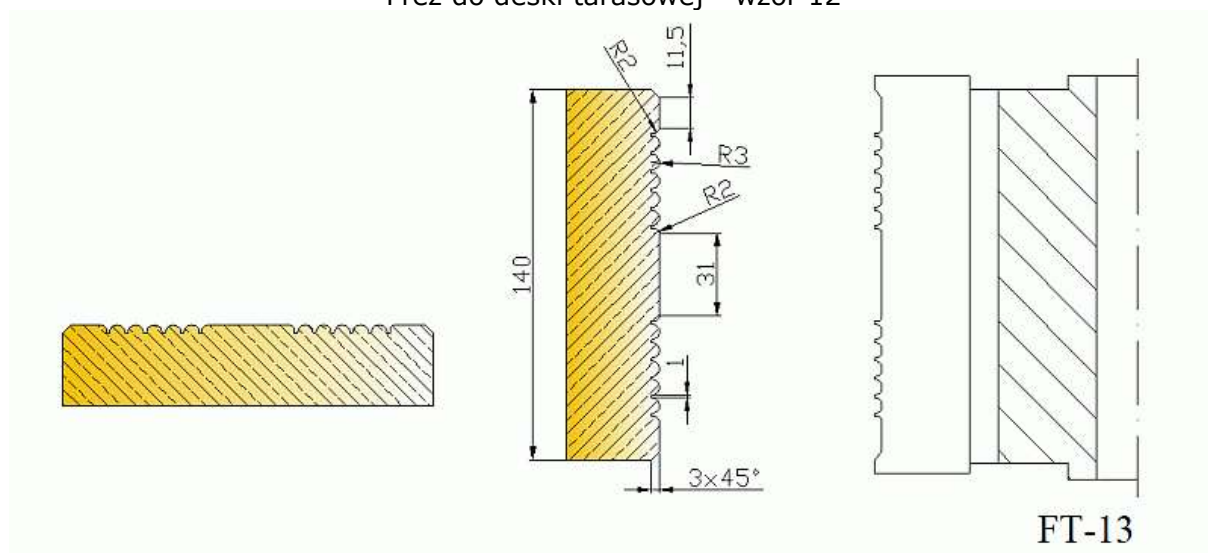
Frez do deski tarasowej - wzór 10



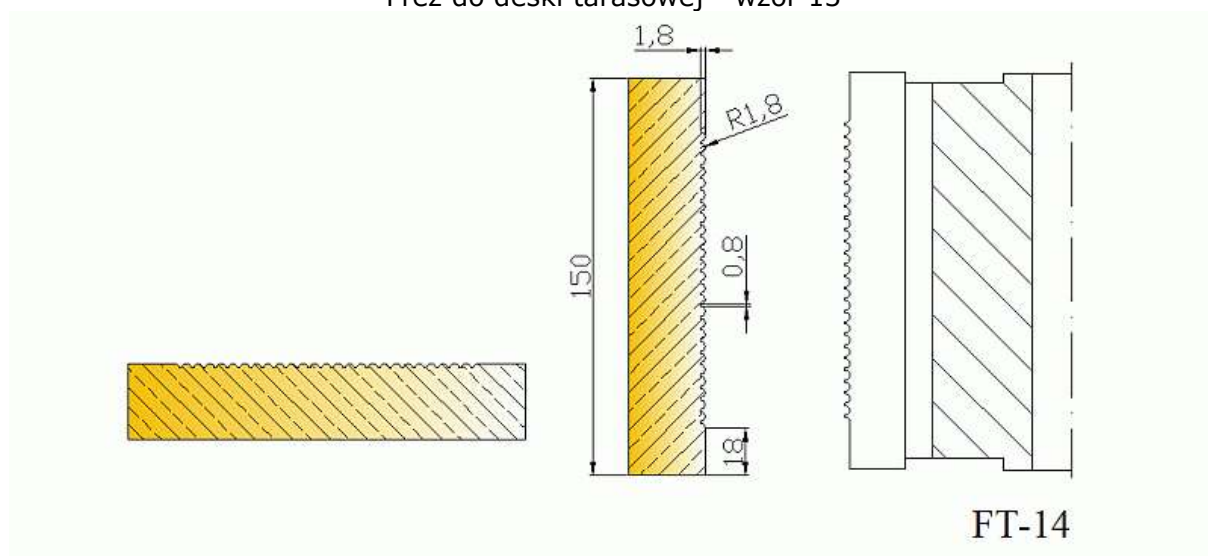
Frez do deski tarasowej - wzór 11



Frez do deski tarasowej - wzór 12

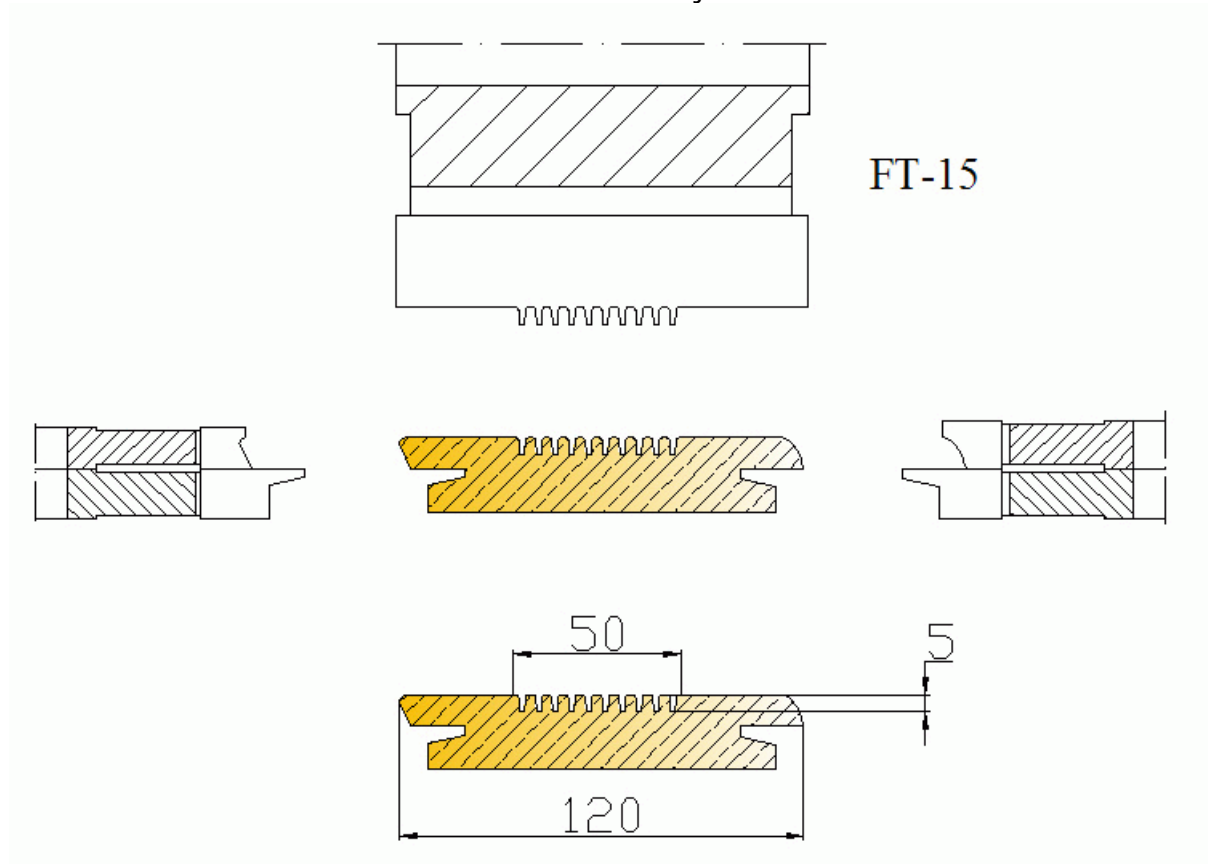


Frez do deski tarasowej - wzór 13



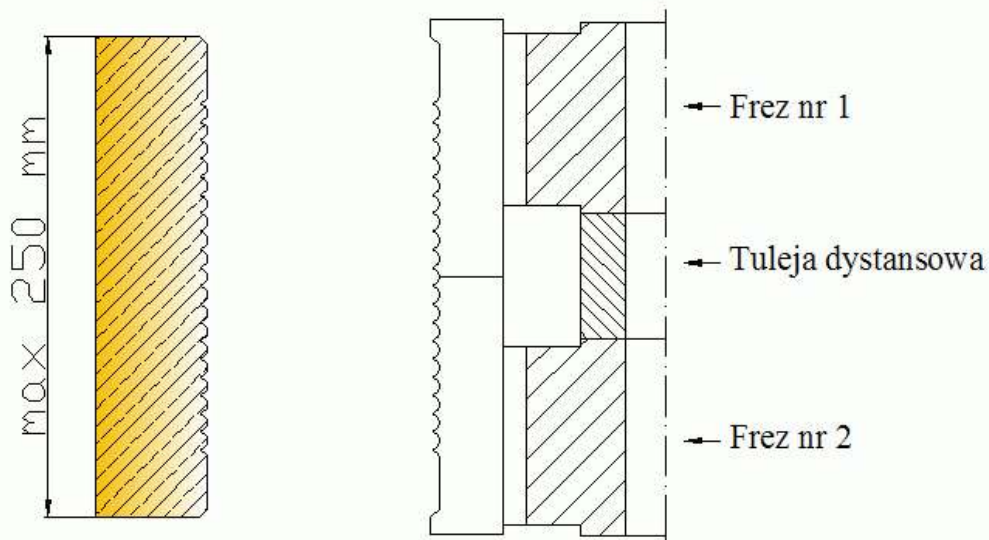
FT-14

Frez do deski tarasowej - wzór 14



Frez do deski tarasowej - wzór 15

FREZY Z MOŻLIWOŚCIĄ REGULACJI SZEROKOŚCI DESKI



FT-16

ISTNIEJE MOŻLIWOŚĆ WYKONANIA FREZÓW O INNYM PROFILU

Frez do deski tarasowej - wzór 16