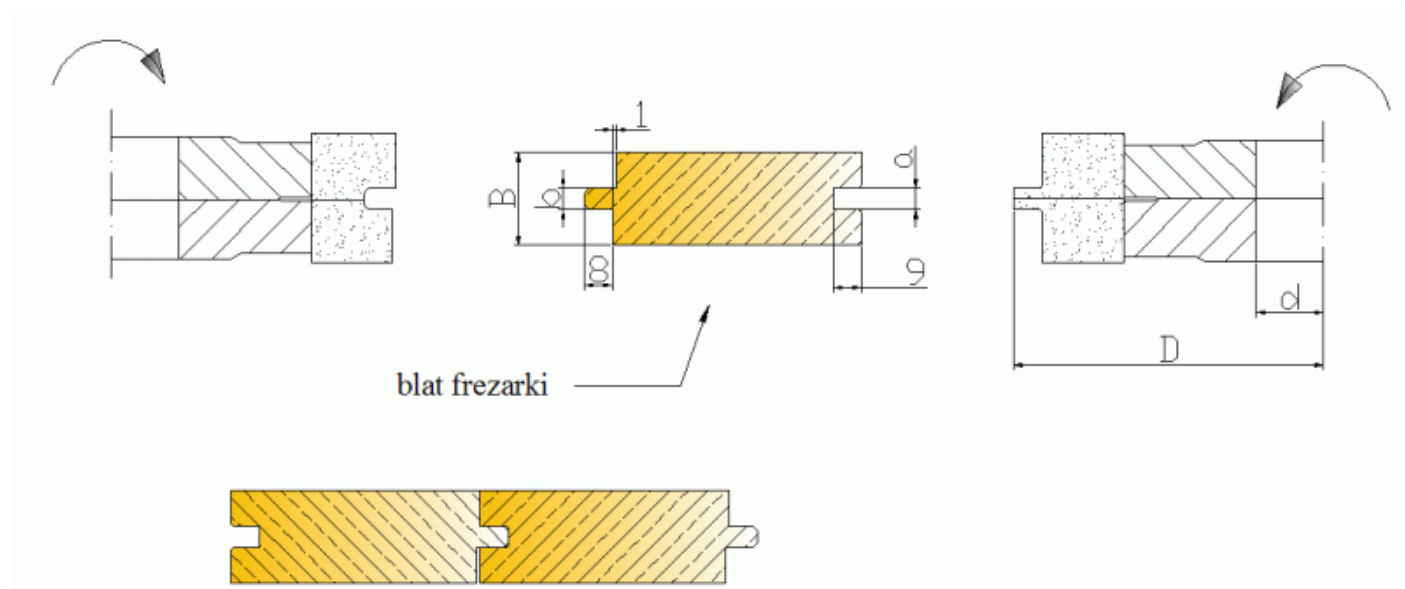


FREZY DO DESKI PODŁOGOWEJ

Adres URL: <http://www.freskofrezy.pl/frezy-do-deski-podlogowej>

Rysunki techniczne:



Parametry techniczne:

	min	max
B [mm]	25	50
a [mm]	5	9
b [mm]	4,5	8,5
D [mm]	120	140
d [mm]	30	60
z	2	6

D – średnica zewnętrzna

a – szerokość wpustu

b – szerokość pióra

B – szerokość freza

d – średnica otworu

z – ilość zębów