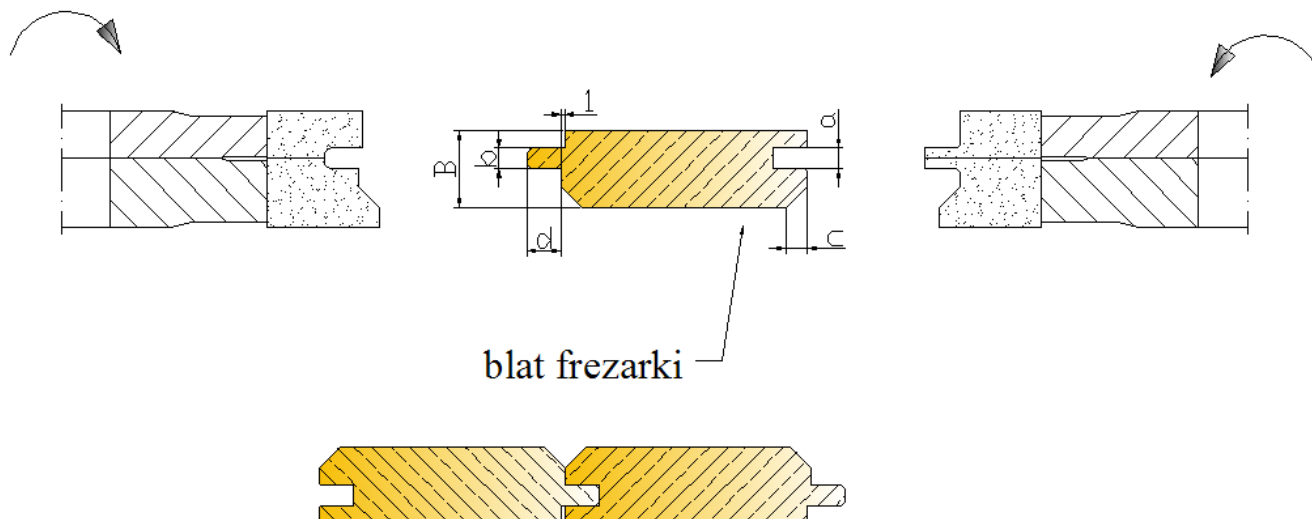


## FREZY DO BOAZERII I PODBITKI

Adres URL: <http://www.freskofrezy.pl/frezy-do-boazerii-i-podbitki>

Rysunki techniczne:



Parametry techniczne:

	min	max
<b>B [mm]</b>	12	35
<b>a [mm]</b>	5	9
<b>b [mm]</b>	4,5	8,5
<b>D [mm]</b>	120	200
<b>d [mm]</b>	30	60
<b>z</b>	2	6

**B** – szerokość freza

**a** – szerokość wpustu

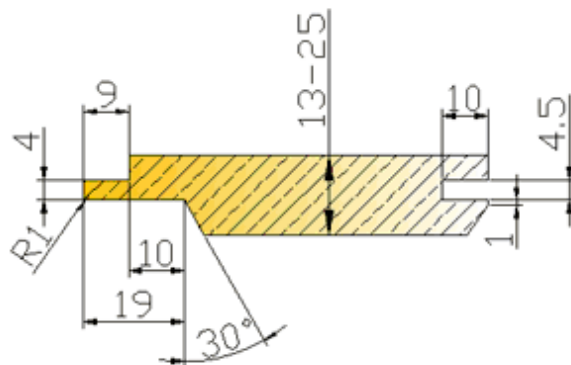
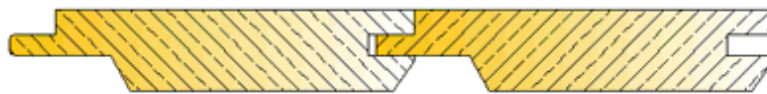
**b** – szerokość pióra

**D** – średnica zewnętrzna

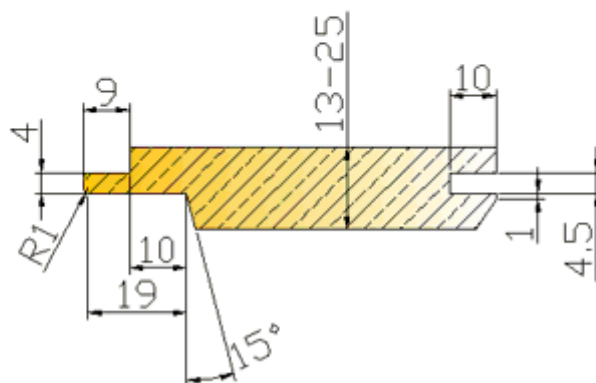
**d** – średnica otworu

**z** – ilość zębów

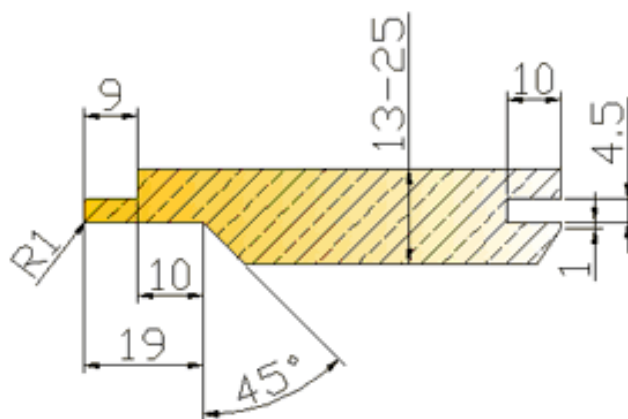
## Inne wzory:



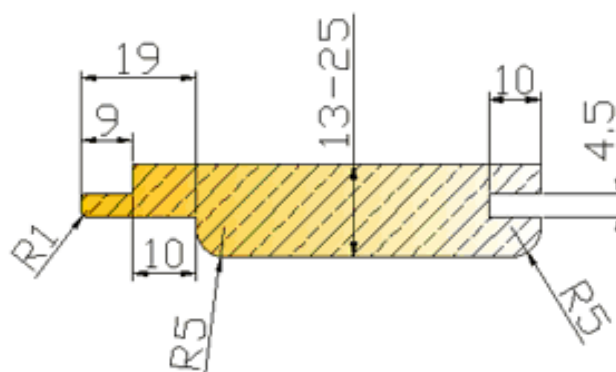
Frez do boazerii i podbitki - wzór 1



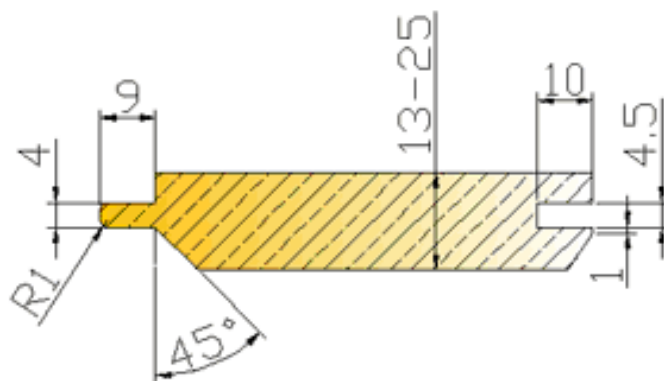
Frez do boazerii i podbitki - wzór 2



Frez do boazerii i podbitki - wzór 3



Frez do boazerii i podbitki - wzór 4



Frez do boazerii i podbitki - wzór 5